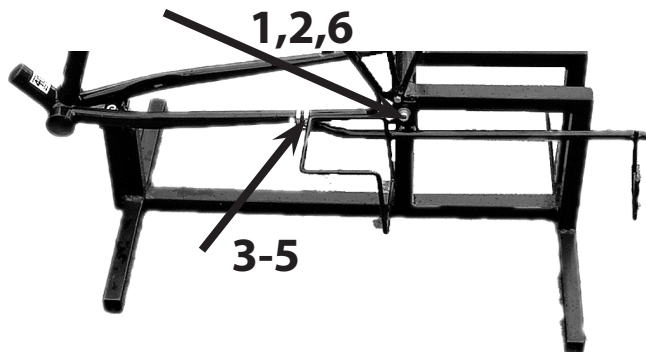


Brassestolshållare

Monteringsanvisning

1. Skruva av hjulmuttern på bakhjulets vänstra sida i cykelns färdriktning.
2. Sätt in Brassestolshållaren och skruva dit hjulmuttern, lämna den något lös.
3. Montera metallklämman över cykelramen.
4. För in Brassestolshållaren i metallklämman så att hållaren är omgärdad av klämman.
5. Montera dit skruven med tillhörande mutter genom klämman och brassestolshållaren för att fästa fast konstruktionen, skruva dit ordentligt.
6. Skruva fast hjulmuttern ordentligt.

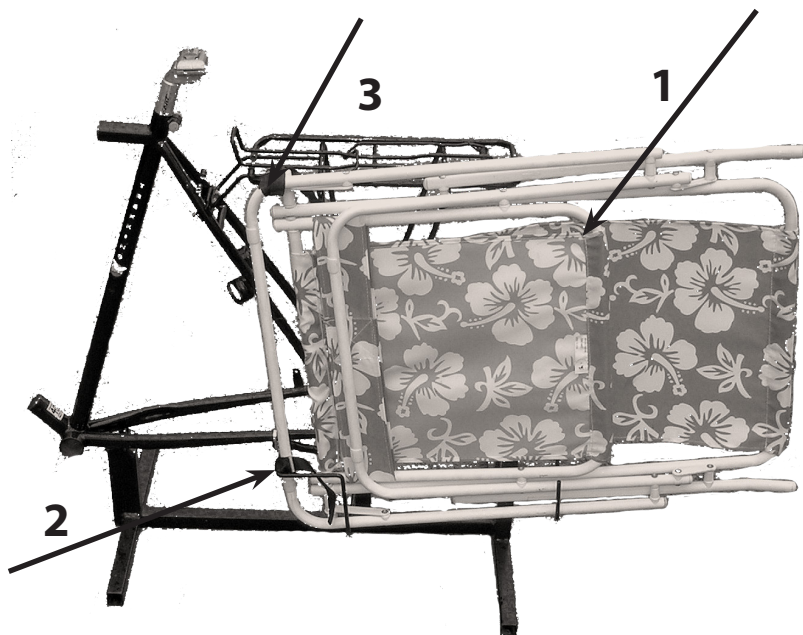


Hur du fäster brassestolen

Brassestolen fästs med två styckna spännband vilka dras runt hållaren och brassestolen för att hålla den på plats, de skall sitta ordentligt spända före avfärd.

OBS! Se till att du monterar spännbanden korrekt, så att de hamnar ur vägen för hjulet.

1. Placera brassestolen enligt bilden nedan.
2. Dra åt det undre spännbandet.
3. Dra åt det övre spännbandet.



Gert-Oves Cykeldelar

0708 - 695 219 www.gert-ove.se